

ideas container
KRILIKO



Strada Provinciale 181 n°6
26833 Merlino (Lodi) Italy
Tel + 39 02 90659600
Fax + 39 02 90658636
Skype: kriliko
info@kriliko.it
www.kriliko.it

ideas container
KRILIKO



merlino
design: Elisabetta Mastrangelo



made in Italy



amaranto
amaranth

2009 - 2010/B12
2012 - 2013/B12



bianco lucido
white glossy

2009 - 2010/B1
2012 - 2013/B1



specchio
mirror

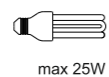
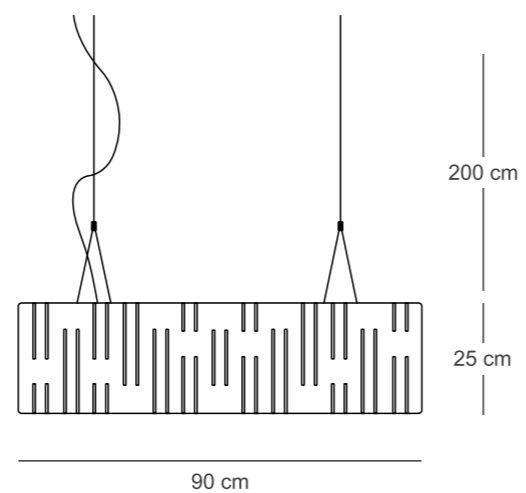
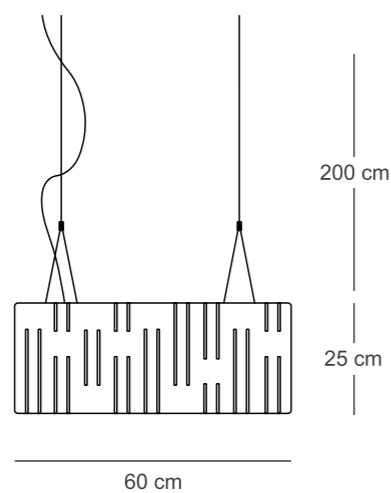
2009 - 2010/SP
2012 - 2013/SP

merlino

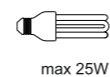
design: Elisabetta Mastrangelo

Lampada a sospensione.
Una lampada di grande effetto per ambienti unici.
La particolare lavorazione a righe, esalta la bellezza del disegno.
Lampada in metacrilato stratificato e lavorato.
Montatura in metallo con cavetti di acciaio regolabili in altezza.

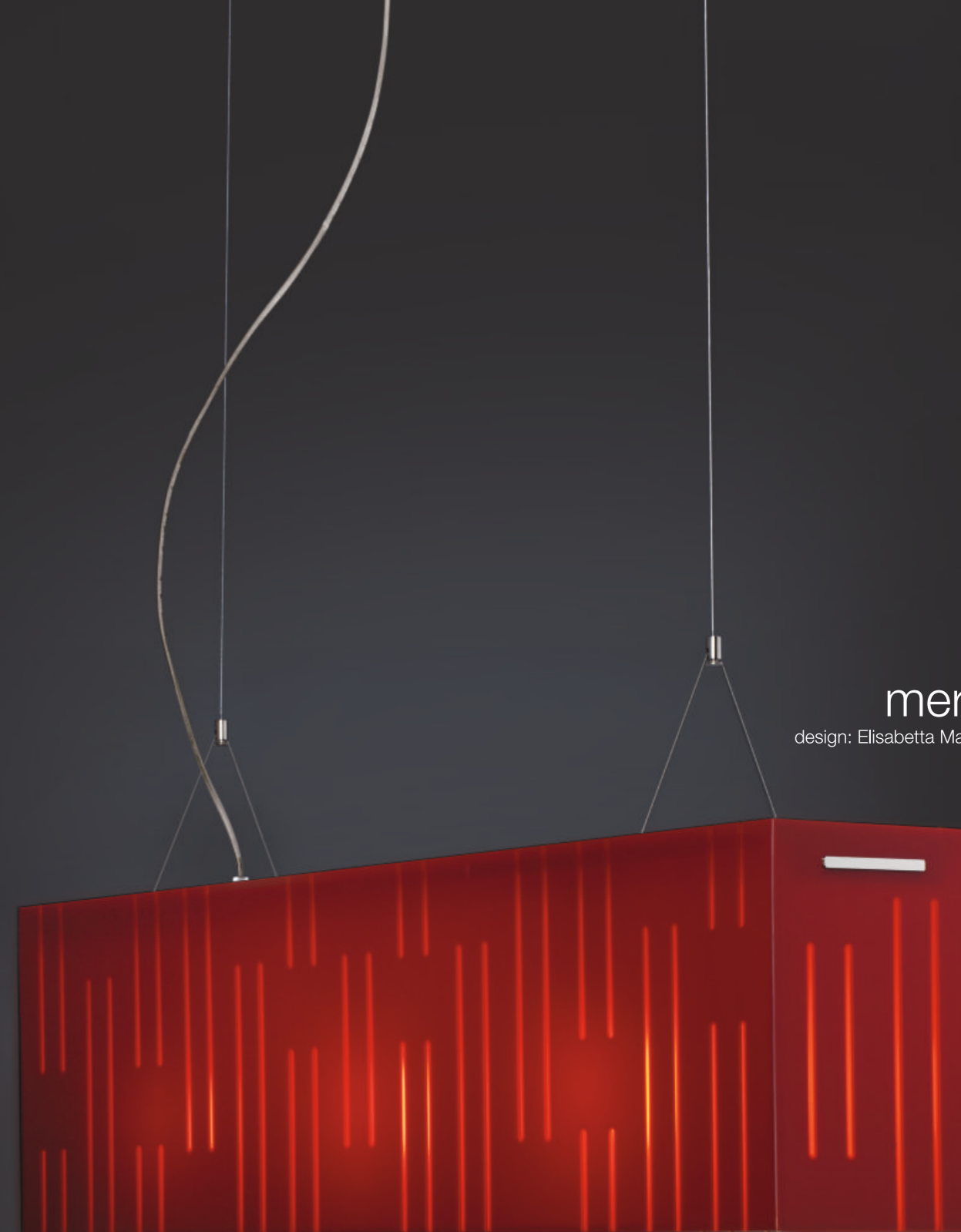
Hanging lamp.
A lamp to great effect for unique environments.
The special processing lines, enhances the beauty of the design.
Layered and worked methacrylate lamp.
Metal frame with steel wires adjustable in height.



2009 E27 / 2 X 25W / 230V
2010 LED TECHNOLOGY



2012 E27 / 3 X 25W / 230V
2013 LED TECHNOLOGY



merlino

design: Elisabetta Mastrangelo

ideas container
KRILIKO